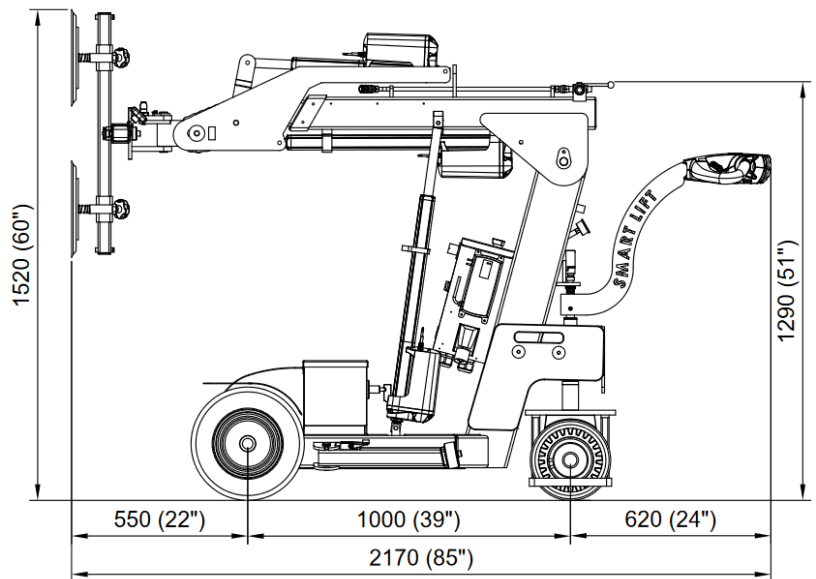
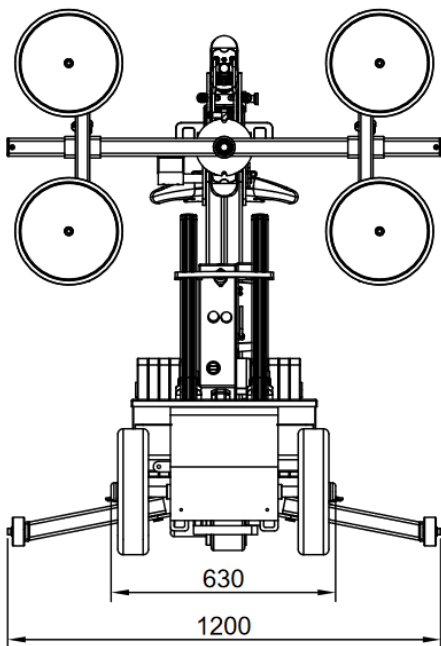


Technisches Datenblatt



Glaslifter SL 280

Tragkraft	280 kg
Traglast bei max. ausgefahrenem Arm	160 kg
Reichweite bei max. ausgefahrenem Arm	500 mm
Hubhöhe	2700 mm
Neigung aus horizontaler Position	50° hinten / 50° vorne
Seitenverschiebung	100 mm
Saugteller	4 x Ø 30 cm
Ladestrom	230 V / 110 Ah
Ladedauer	Ca. 8 Stunden
Batterie	2 x 60 Ah
Betriebsdauer	Bis zu 10 Stunden
Breite	620 mm
Hinterradantrieb	700 W/DC
Bremse	Elektromagnetisch
Eigengewicht	475 kg



Technisches Datenblatt

