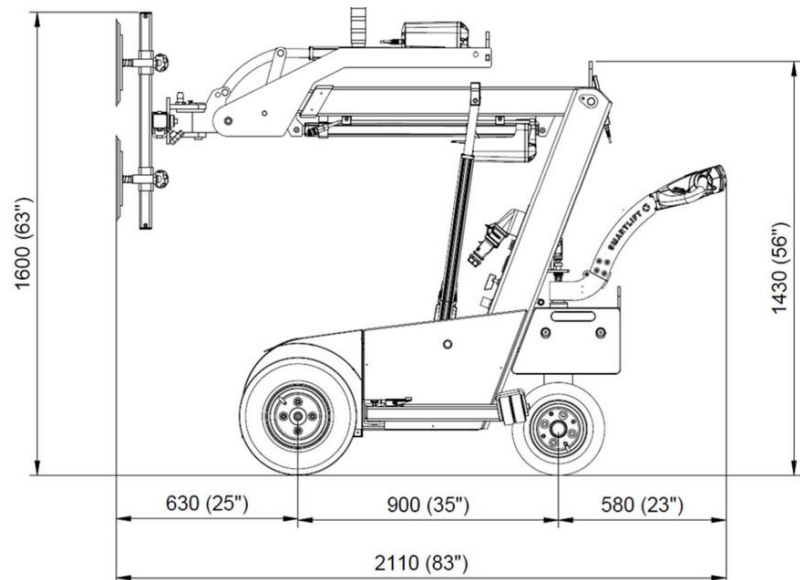
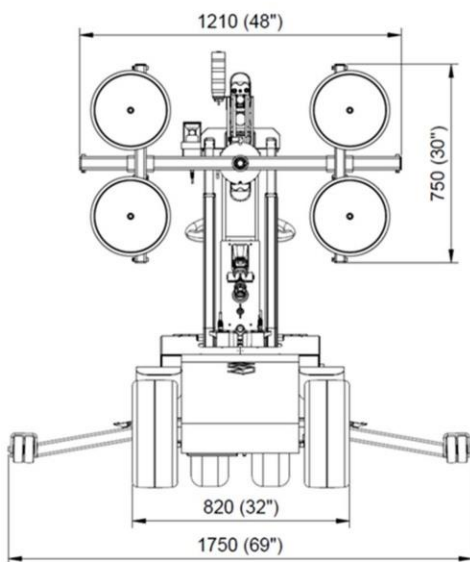


Technisches Datenblatt



Glaslifter SL309

Model	SL309 Outdoor
Tragkraft	350 kg
Traglast bei max. ausgefahrenem Arm	100 kg
Reichweite bei max. ausgefahrenem Arm	600 mm
Hubhöhe	3070 mm
Neigung aus horizontaler Position	35° hinten 135° vorne
Seitenverschiebung	100 mm
Saugteller	4 x Ø 30 cm
Ladestrom	230 V / 110 Ah
Ladedauer	Ca. 10 Stunden
Betriebsdauer	Ca. 8 Stunden
Länge x Breite x Höhe	1690 x 820 x 1420 mm
Eigengewicht	620 kg



Technisches Datenblatt

