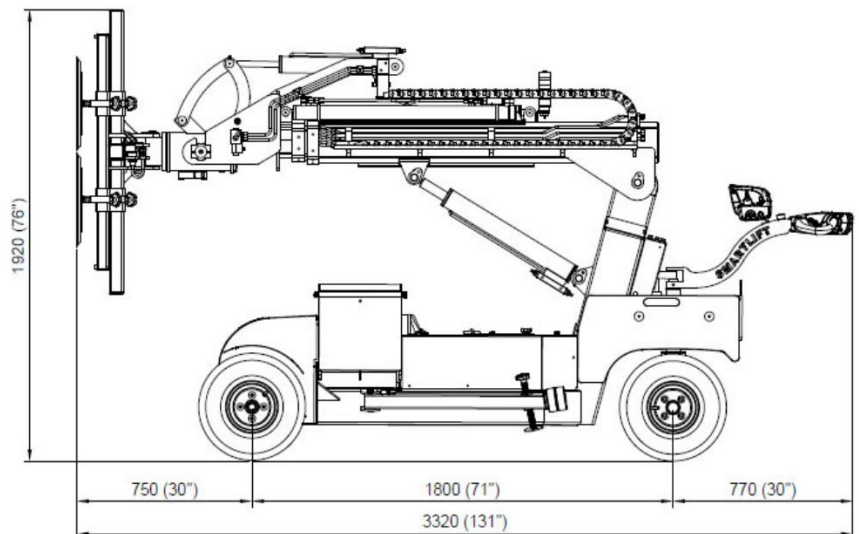
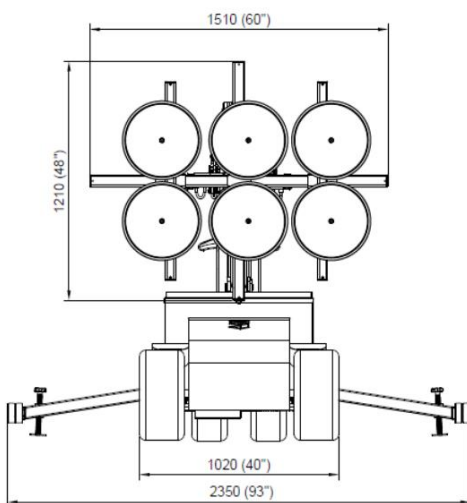


Technisches Datenblatt



Glaslifter SL 1009 Outdoor

Tragkraft	1000 kg
Traglast bei max. ausgefahrenem Arm	280 kg
Reichweite bei max. ausgefahrenem Arm	2 x 830 mm
Hubhöhe	4650 mm
Neigung aus horizontaler Position	42 ° hinten / 86° vorne
Seitenverschiebung	100 mm
Saugteller	6 x Ø 40 cm
Ladestrom	230 V / 110 V
Ladedauer	Ca. 10 Stunden
Batterie	4 x 134 Ah AGM
Betriebsdauer	Bis zu 8 Stunden
Vorderradantrieb	2500 W/AC
Breite	1020 mm
Eigengewicht	1480 kg



Technisches Datenblatt

